

# Double Block & Bleed Valve Vanne Isolement & Purge



**Fully safe isolation of lines during maintenance**

**Isolement total & sécurisé de la ligne lors des opérations de maintenance**

**Applications :**

*Double locking valve for safe isolation of dangerous fluid lines.  
(acids, high pressure steam, ...)*

*Fluid line isolation & bleeding before maintenance on pipes.*

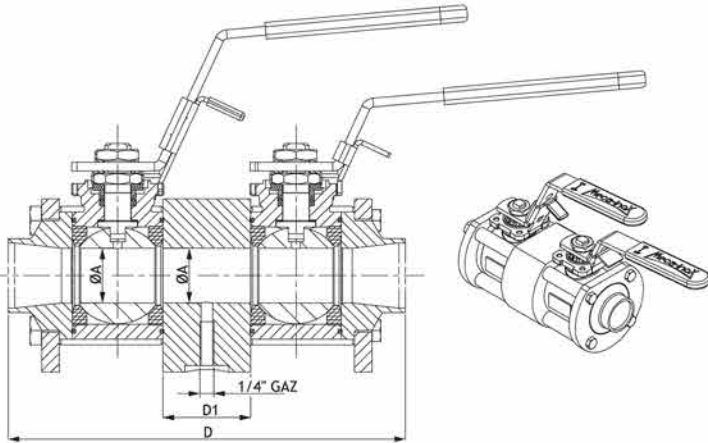
**Applications :**

*Double vanne de verrouillage pour isolation sécurisée des lignes de fluides dangereux.  
(Acides, Vapeur à haute pression, ...)*

*Isolation & Purge de la ligne de fluide avant maintenance des tuyauteries.*

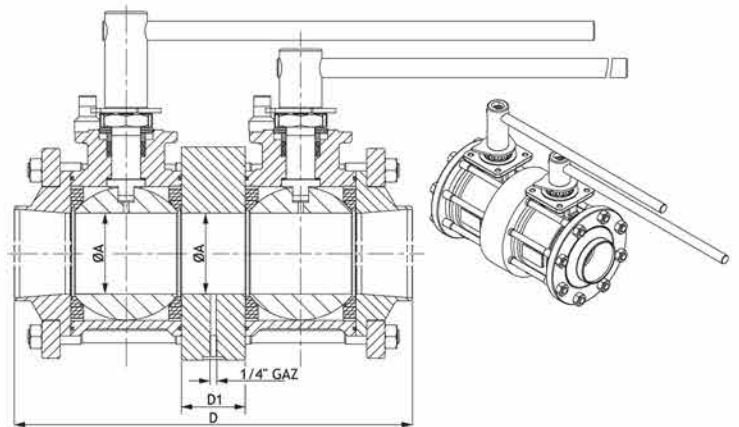
## PS4 DBB

DN 15 à 50 | Size 1/2" to 2"



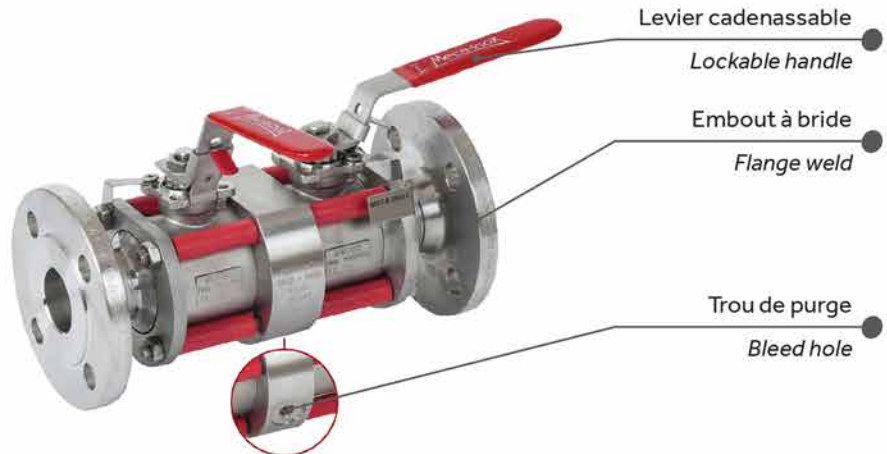
Dimensions et raccords  
suivant besoins clients

DN 65 à 100 | Size 2"1/2 to 4"



Dimensions & type of connection  
according to customer needs

DN Size	ØA	D	D1
15	14	124.4	30
20	19	151.6	35
25	25	181.4	40
32	32	198.2	40
40	38	213.8	40
50	50	281	60
65	64	324	60
80	76	374	60
100	100	415	60



### Solutions :

**On request :**

Other materials:  
316L, 304L, 904L, Alloy C22, Carbon Steel.  
Cavity fillers.  
Bleed valve.  
Actuated version (mixed possible).

### Solutions :

**Sur demande :**

Autres matériaux:  
316L, 304L, UB6, Alloy C22, Acier Carbone.  
1/2 Coquilles.  
Robinet de purge.  
Version motorisée (mixte possible).